

MANUAL DE INSTALAÇÃO FACEFELT

Este manual visa proporcionar aos nossos clientes um conhecimento maior e detalhado da forma habitual de instalação da linha FACEFELT.

IMPORTANTE LER COM ATENÇÃO E GUARDAR PARA EVENTUAIS CONSULTAS

A linha FACEFELT foi desenvolvida para utilização em sistemas de coberturas metálicas.

O Facefelt é constituído por feltro de lã de vidro revestido por laminado branco com fios de reforço e abas laterais.

A aplicação do Facefelt dispensa a utilização de materiais de acabamento interno, indicado para isolamento termoacústico de coberturas metálicas, fibrocimentos e outros tipos, apropriado para a execução de obras de grandes áreas como Hipermercados, industriais e outras, podendo ser utilizado nos fechamentos laterais.

Possui excelente performance termoacústica proporcionando conforto acústico e economia de energia em ambientes climatizados.

ADVERTÊNCIAS

Antes de aplicar/instalar o produto, verifique se a classe de reação ao fogo é adequada para o uso pretendido

A classe de reação ao fogo deste produto é válida para as seguintes condições de uso: Forros e Paredes. Outras formas de uso final podem resultar em uma diferente classificação de reação ao fogo.

Classificação ao Fogo: Classe II-A, d0 - ABNT NBR 16626

ORIENTAÇÕES

INSTALAÇÃO

A instalação do Facefelt é feita colocando-o sobre a estrutura de apoio do telhado e simultaneamente instalando-se as telhas. Este processo é realizado em etapas, ou seja, estende-se uma faixa de colocação, até completar a totalidade do telhado.

Dependendo do tipo de cobertura pode-se utilizar um distanciador entre o apoio e a telha, visando diminuir a pressão a ser exercida sobre o isolante.

Passo 1

Disponha de um caminho para a circulação sobre a estrutura para que se possa proceder a sua instalação (Figura 01).

Certificar-se de que todos os equipamentos de segurança do trabalho estão sendo utilizados, a fim de evitar a queda de pessoas.

Passo 2

Aplicar uma fita adesiva dupla face, largura 5 cm, nos apoios iniciais e nos apoios finais de onde se desenrolará o Facefelt (Figura 01).

Dependendo do tipo de apoio e da forma de montagem pode ser utilizada uma pequena chapa fina de aço para a fixação provisória no início e no fim do Facefelt.

Passo 3

Desenrolar o Facefelt sobre a estrutura com a ajuda de duas pessoas (Figura 02).

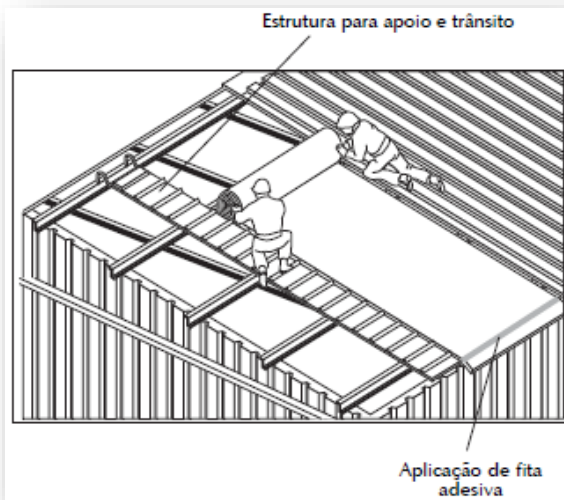


Figura 01

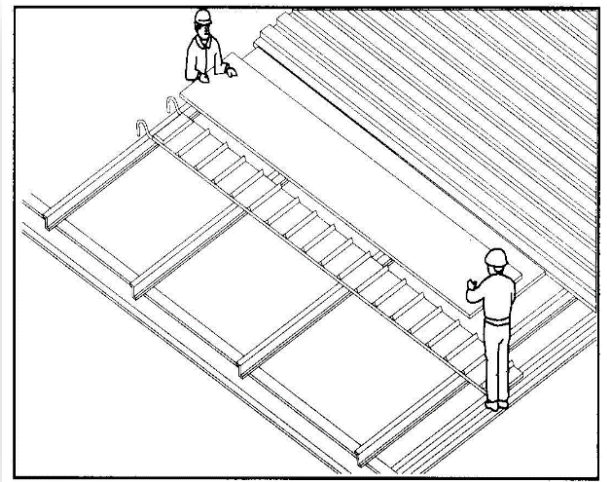


Figura 02

Passo 4

Deixar um excedente de 30cm no início e no fim de onde o Facefelt está sendo fixado.

Passo 5

Ajustar o Facefelt perpendicularmente aos apoios. O primeiro Facefelt deve ser colocado com bastante cuidado, pois é determinante para o aspecto final do conjunto.

Passo 6

Retirar o protetor siliconado da fita dupla face e colar o início do Facefelt sobre a fita adesiva.

Passo 7

Colar a outra extremidade do Facefelt, cuidando para haver uma pequena tensão no Facefelt sem que este se desprenda da fita.

Dependendo do tipo de apoio e da forma de montagem pode ser utilizada uma pequena chapa fina de aço para a fixação provisória no início e no fim do Facefelt.

Passo 8

A junção longitudinal do Facefelt é feita através de grampeamento das abas laterais de maneira a manter o isolamento contínuo (Figura 03).

Recomenda-se que se faça um primeiro grampeamento o mais próximo possível da primeira dobra a cada 20cm, então dobra-se as abas já grampeadas e efetua-se um segundo grampeamento a cada 50cm. O correto grampeamento das abas garante a continuidade da barreira de vapor.

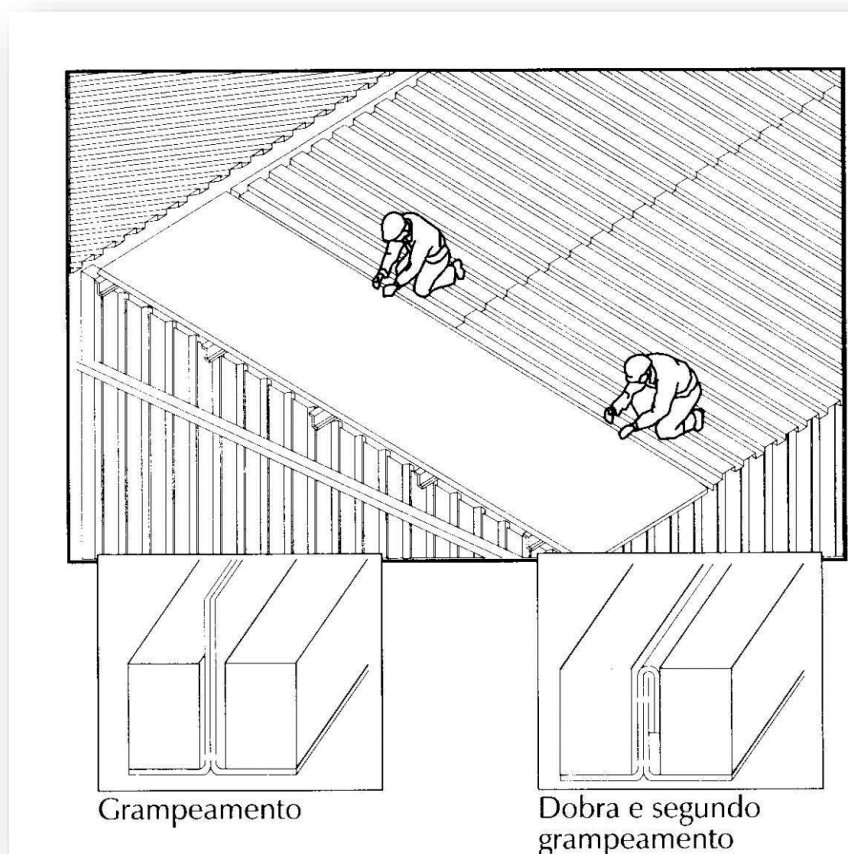


Figura 03

Passo 9

Para vãos entre apoios maiores que 2m, recomenda-se o uso de tela de sustentação do tipo tela galvanizada malha de 50 a 150mm, com fio de aproximadamente 1mm.

Passo 10

A instalação das telhas garantirá a fixação definitivamente do isolante.

Passo 11

Acabamento do Facefelt sobre o último apoio:

- Fixar uma fita dupla face sobre o apoio
- Colar o Facefelt deixando uma sobra de 30cm
- Tirar aproximadamente 25cm de lã de vidro do Facefelt deixando apenas o revestimento
- Dobrar o revestimento sobre o Facefelt
- Fixar a telha

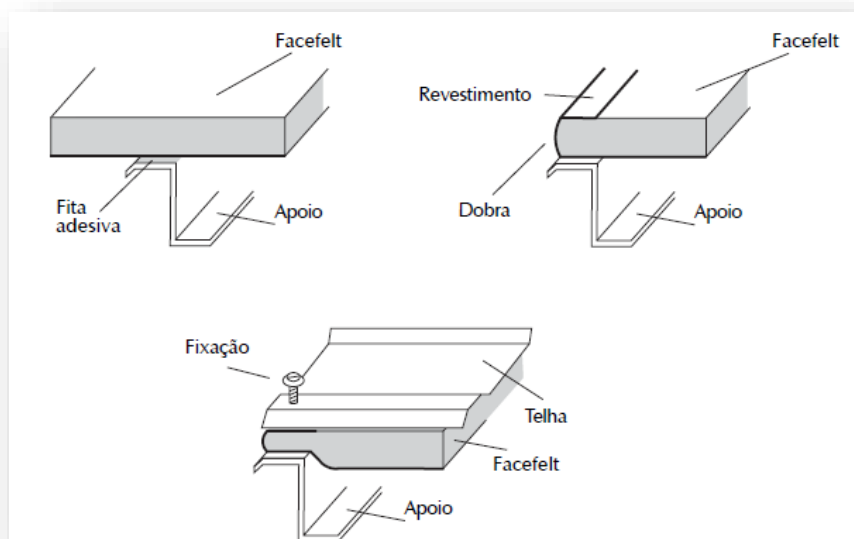


Figura 04

Passo 12

Para acabamento da borda lateral, colocá-la sobre um perfil previamente fixado de acordo com a figura abaixo (Figura 05).

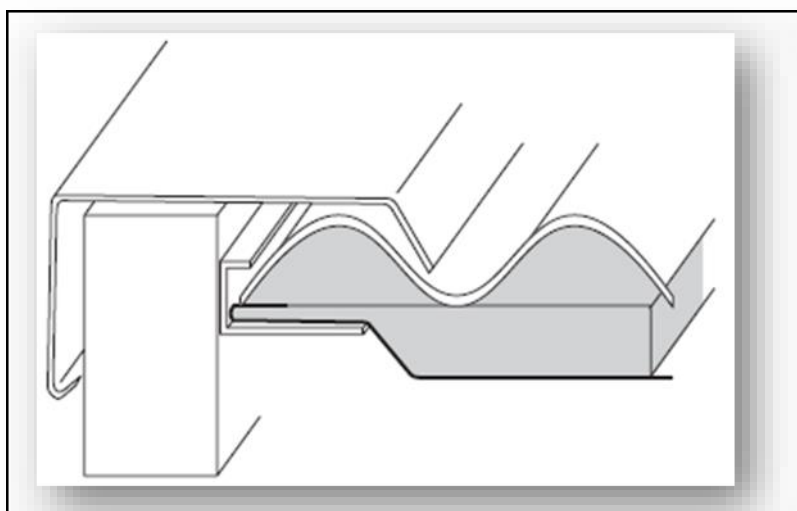


Figura 05

Passo 13

Junção de duas mantas Facefelt (Figura 06)

- a) Esta junção é obrigatoriamente executada sobre um dos apoios.
- b) O Facefelt deve ser cortado de 30 a 50cm maior que a distância até o vão.
- c) Colocar uma fita adesiva dupla face sobre o apoio.
- d) Colar o primeiro Facefelt.
- e) Tirar a lã de vidro sobre o apoio deixando apenas o revestimento.
- f) Dobrar a sobra de revestimento sobre o Facefelt.
- g) Parafusar a chapa fina de aço sobre o apoio fixando o primeiro Facefelt.
- h) Colar uma fita adesiva dupla face sobre a chapa metálica.
- i) Colar o segundo Facefelt sobre a fita adesiva.
- j) Retirar a lã de vidro do segundo Facefelt sobre o apoio para evitar o excesso de espessura.
- k) Dobrar a sobra do revestimento sobre o Facefelt

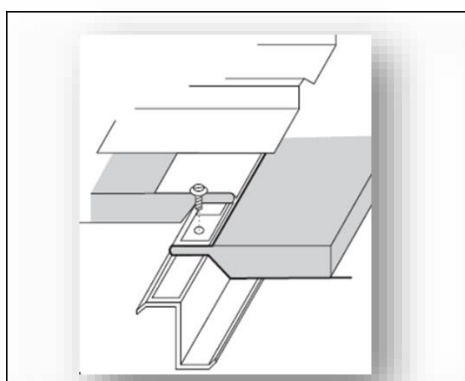


Figura 06

Claraboia

- a) Retirar a lã de vidro da área onde será feita a claraboia (Figura 07).
- b) Fazer uma inserção no revestimento e cortar de maneira a obter uma sobra de aproximadamente 25cm em todo o perímetro (Figura 08).
- c) Dobrar o revestimento sobre o Facefelt (Figura 09).

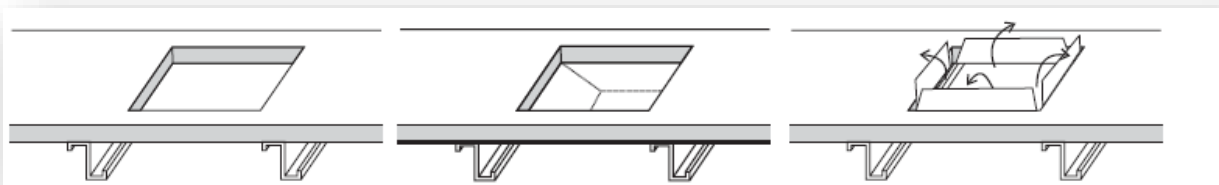


Figura 07

Figura 08

Figura 09

FERRAMENTAS E MATERIAIS ADICIONAIS

Para a aplicação do Facefelt são necessárias as seguintes ferramentas e acessórios:

- Estilete ou faca para corte do Facefelt
- Grampeador do tipo alicate.
- Fita adesiva dupla face largura mínima 5cm com boa pega para fixação nas terças iniciais.
- Tiras de chapa de aço.
- Parafusos e material de fixação.
- Tela galvanizada malha de 50 a 150mm, com fio de aproximadamente 1mm – (vide passo 9, quando necessária).
- Fita de reparos Facefelt

ESTOCAGEM E MANUSEIO

Os rolos do Facefelt devem ser estocados conforme orientação da embalagem, na sua embalagem original, em lugar seco e protegido de intempéries e sobre uma superfície lisa.

Para minimizar possíveis danos ao revestimento o material deve ser manuseado com cuidado.

MANUTENÇÃO

A limpeza do revestimento pode ser feita através de esponja umedecida com água e sabão neutro, em caso de vazamentos de água, substitua a área encharcada, visando manter o desempenho acústico e térmico.

CONSIDERAÇÕES GERAIS

- Não favorece a proliferação de fungos e bactérias.
- Não é atacado por roedores ou insetos.
- Não afeta superfícies em contato.
- Informações de garantia: Vide termo de garantia do produto.
- Limites de utilização: Não recomendado para locais com higrometria superior a 2,5g/m³
- A aplicação do Facefelt não deve ser realizada sob chuva ou ventos fortes.
- As técnicas de isolamento com o Facefelt proporcionam uma resistência térmica conforme as características do produto, as presenças de pequenas ondulações na face aparente são inerentes ao processo de instalação e devem ser consideradas normais.
- O Facefelt não se adapta a fixação de telhas por sistemas de ganchos.
- Caso o Facefelt seja encharcado devido a presença de goteiras ou vazamentos, recomenda-se a substituição da área danificada para manter o desempenho térmico e acústico.
- Recomenda-se o uso de EPI's para instalação do produto.
- Informações de garantia: Vide termo de garantia do produto.

A correta instalação, respeitando o passo a passo de todas as etapas descritas, assegura a eficiência e vida útil ao produto.

Para maiores instruções, consulte a equipe técnica Isover.